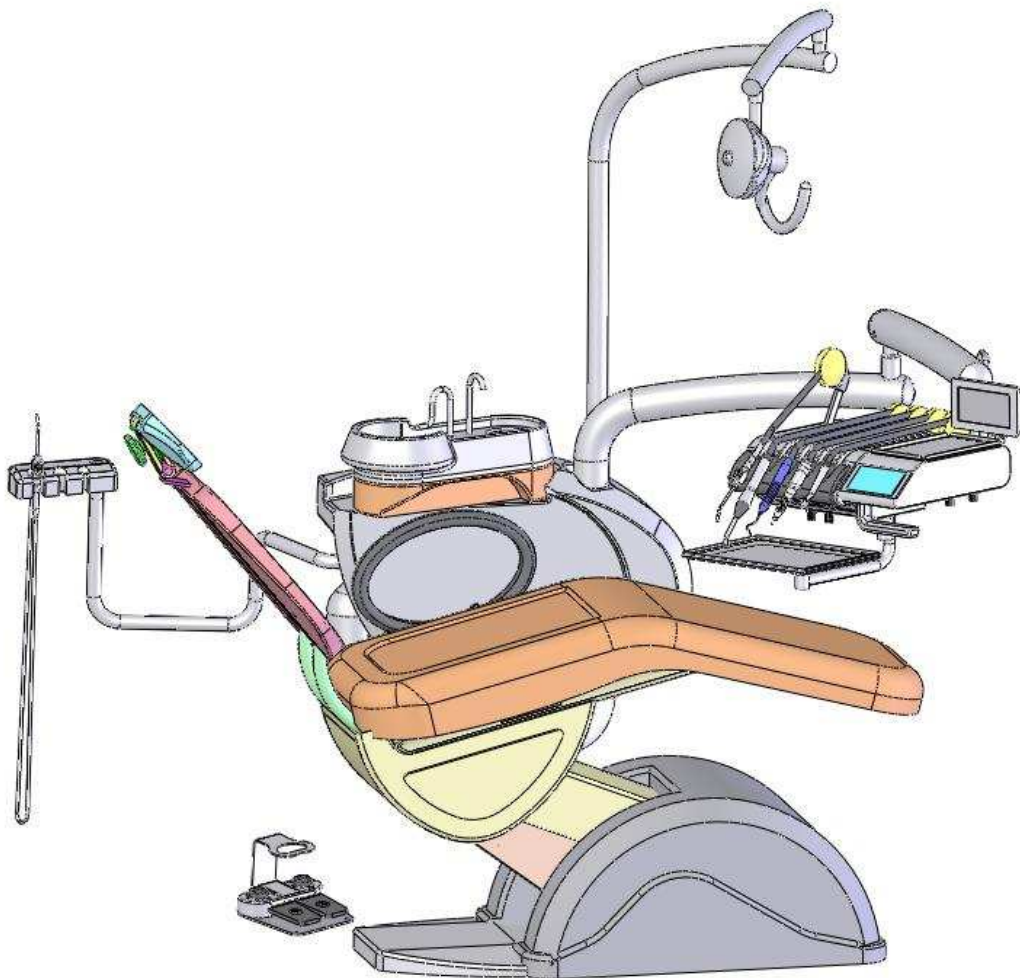




**CHIROMEGA s.r.o.**

Mierová 1973/79, 066 01 Humenné, Slovakia

Стоматологическая установка  
**CHIROMEGA 654 DUET**



Инструкция по эксплуатации

**Производитель:**

**CHIROMEGA s.r.o.**

Mierová 1973  
066 01 Humenné  
[www.chiromega.sk](http://www.chiromega.sk)

**CHIROMEGA s.r.o.**

Миерова 1973  
066 01 Гуменне  
[www.chiromega.sk](http://www.chiromega.sk)

Уважаемые заказчики !

Благодарим Вас за решение приобрести изделие фирмы Chiromega.

Для безопасной эксплуатации оборудования необходимо тщательно ознакомиться с инструкцией по эксплуатации. Монтаж оборудования и вводный инструктаж выполняют авторизованные сервисные центры.

Авторизованная сервисная служба по требованию заказчика должна предъявить имеющий силу сертификат, подтверждающий обучение в учебном центре фирмы Chiromega.

По любым возникшим вопросам можно обратиться электронной почтой по адресу: [chiromega@chiromega.sk](mailto:chiromega@chiromega.sk)

Производитель гарантирует безопасность оборудования при условии выполнения процедур по обслуживанию в соответствии с настоящей инструкцией и при условии монтажа оборудования авторизованным субъектом.

1.	Назначение и использование	4
2.	Правила безопасности	4
3.	Общее описание	5
4.	Основная комплектация	14
5.	Дополнительная комплектация	14
6.	Техническая характеристика	15
7.	Упаковка	16
8.	Поставляемые детали	16
9.	Запасные части	17
10.	Распаковка	17
11.	Установка	19
12.	Присоединение энергии и стока отходов	21
13.	Анкеровка кресла	23
14.	Монтаж галогенного светильника	23
15.	Монтаж компонентов плевательницы	23
16.	Монтаж компонентов кресла	23
17.	Регулировка давления воздуха и воды	23
18.	Акт приемки	24
19.	Уход за изделием	24
20.	Сервис обслуживающим персоналом	31
21.	Периодическое профессиональное обслуживание (сервисное обслуживание)	31
22.	Очистка, дезинфекция и стерилизация изделия	32
23.	Транспортировка	32
24.	Хранение	33
25.	Ремонт	33
26.	Ликвидация оборудования	33

## **1. Назначение и использование**

Стоматологическая установка CHIROMEGA 654 DUET (в дальнейшем только СУ) представляет собой оборудование, позволяющее проведение стоматологических процедур и работ по протезированию у пациента.

СУ сконструирована для работы с пациентом в положении сидя или лёжа. Поворотный блок плевательницы и откидной блок установки обеспечивают доступ и работу с пациентом и с левой стороны.

Основная конфигурация установки построена на выходах для турбинной насадки и электрического микродвигателя. Частью основной конфигурации является и комбинированный зубной насос. Важным элементом является система вентиля, которая подавляет эффект разбрызгивания воды после выключения прибора. СУ можно оснастить дополнительным оборудованием, перечень которого более подробно приведен в следующих разделах настоящего руководства.

Кресло установки имеет одну жестко запрограммированную т. назв. нулевую позицию и четыре программируемые позиции. Двигатели кресла являются электромеханическими - установленная электроника обеспечивает их плавный разгон и торможение. Механика кресла позволяет, в случае необходимости, расположить пациента в антишоковом положении.

В связи с возрастающими требованиями к гигиене установка сконструирована как единое целое, причем подвод рабочих сред и отвод стоков размещены под крышкой энергоблока, который является интегральной частью кресла. СУ крепится при помощи двух крепежных болтов.

С учетом требований к охране окружающей среды можно оснастить СУ с встроенным устройством для сепарирования амальгамы, или использовать для этой цели внешний сепаратор.

С учетом требований к охране окружающей среды конструкция СУ не предназначена для использования дезинфицирующих средств на основе хлора.

## **2. Правила безопасности**

Перед первым запуском при вводе в эксплуатацию внимательно прочитайте приложенную инструкцию по эксплуатации.

Проверьте, соответствует ли значение на типовом щитке напряжению в электрической сети.

Изделие предназначено исключительно для использования в стоматологических кабинетах для проведения стоматологических работ.

Производитель не отвечает за ущерб, причиненный использованием изделия не по назначению.

Производитель не отвечает за ущерб, возникший вследствие ремонта или модернизации, которые проводились неавторизованными субъектами.

Производитель оставляет за собой право на последующую модернизацию установки.

Инструкцию по эксплуатации предлагаем разместить в таком месте, чтобы, в случае необходимости, можно было бы быстро получить из нее необходимую информацию.

В случае продажи установки, просим Вас передать новому владельцу и настоящую инструкцию по эксплуатации.

### 3. **Общее описание**

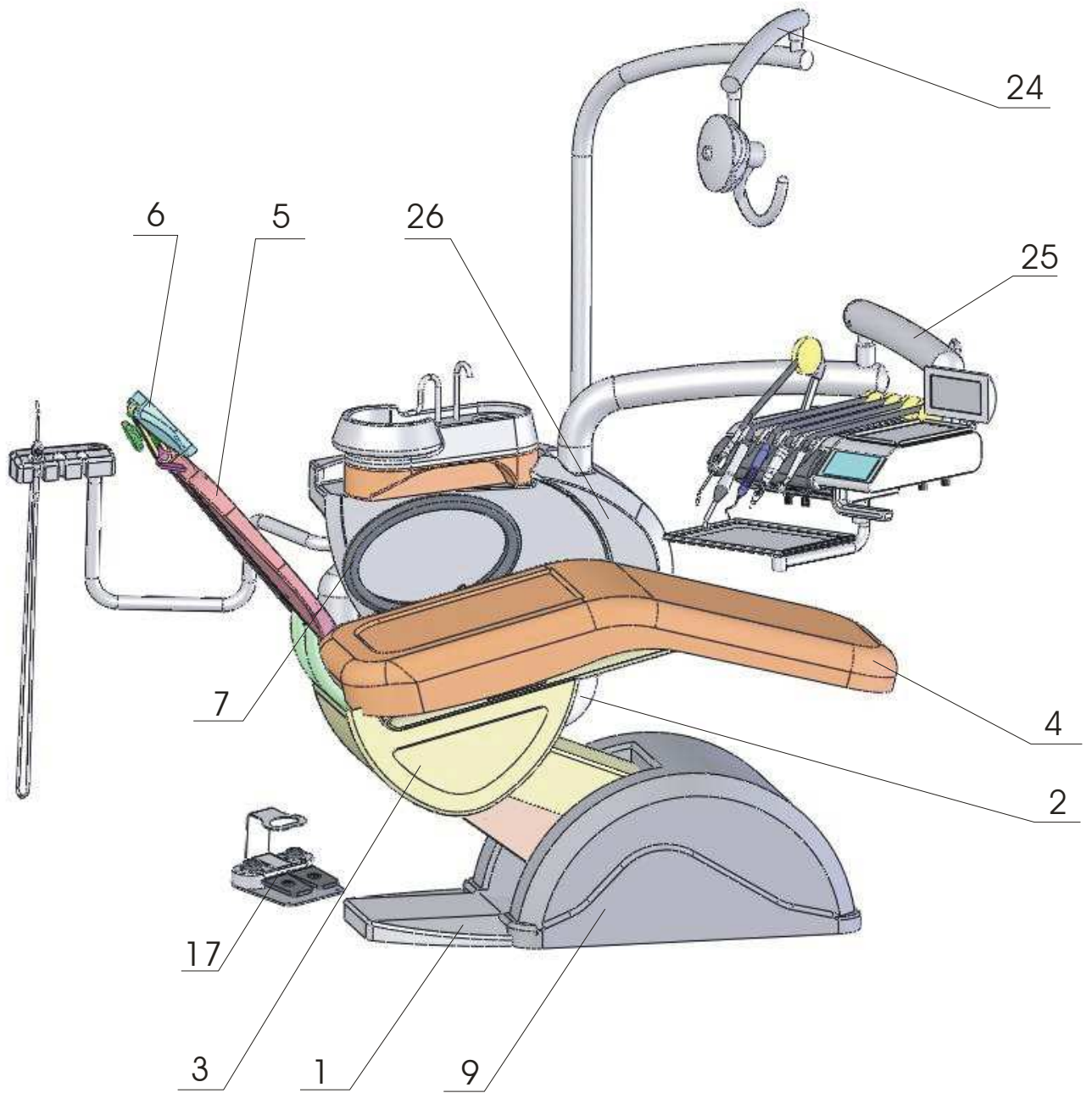


Рис. 1

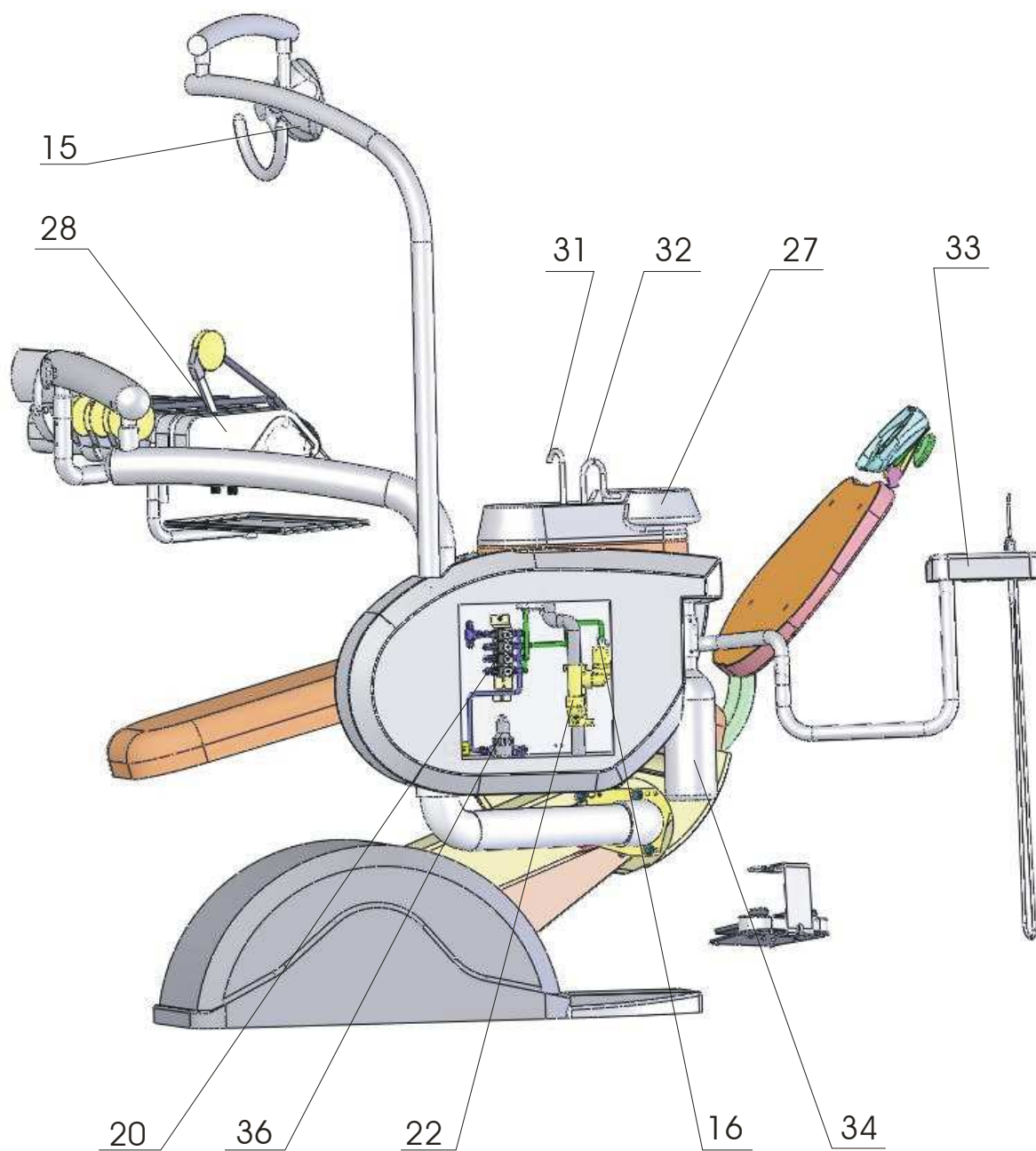


Рис. 1а

СУ основана на конструкции стоматологического кресла CHIROMEGA 652 (в дальнейшем только кресло) как его дополнительное оборудование. Столик СУ установлен на балке пантографа. Лампа, как и плечо столика, навешиваются совместно с СУ. СУ представляет собой единый, жесткий функциональный блок (см. рис.1) совместно с креслом. На корпусе кресла (1) установлено подъемное устройство вместе с приводами. Сверху на этот механизм монтируется верхний корпус (3), на который крепится сиденье. Спинка сиденья (5) совместно с регулируемым по высоте подголовником (6) прикреплены и связаны при помощи кулисного механизма к верхнему корпусу. С левой стороны верхнего корпуса жестко закреплен левый подлокотник (7). Правый подлокотник - складной и закрепляется к правой стороне верхнего корпуса по специальному требованию заказчика. В правой перегородке переднего кожуха (9) установлен выключатель, через который при помощи гибкого кабеля осуществляется электропитание всей СУ. С левой стороны к верхнему корпусу (3) прикреплена несущая балка СУ. К балке при помощи болтов прикреплена распределительная панель.

На распределительной панели находятся:

- электрическая часть - состоящая из клеммной коробки, от которой питаются все электрические элементы, входящие во внутреннее оснащение и галогенная лампа (15);
- пневматическая и гидравлическая часть (20) - в ее состав входит электромагнитный вентиль наполнения стакана, электромагнитный вентиль ополаскивания плевательницы, электромагнитный вентиль отсоса, вентиль водяного /воздушного/ эжектора (16) отсоса слюны, вентиль подвода воздуха к переходному вентилю (36) сосуда с автономной водой (34);
- сточная часть состоит из сифона стоков (22), который собирает стоки из плевательницы и эжектора.

В верхней части основной конструкции закреплены поворотное плечо-пантограф галогенной лампы (15) и плечо-пантограф столика (28). Верхняя часть установки закрыта верхним кожухом (26), к которому прикреплена поворотная фарфоровая плевательница (27) с наполнителем стакана (31) и ополаскивателем плевательницы (32).

К балке-пантографу столика (25) прикреплен столик с инструментами (28) .

Под кожухом (9) помещен энергоблок - рис. 2 , который содержит:

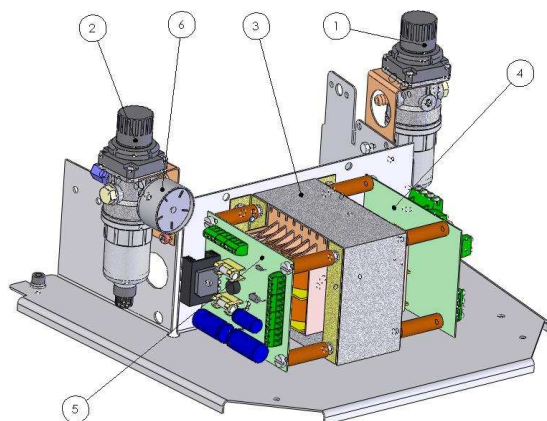


Рис. 2

- гидравлическая часть: переходной вентиль (1);



- пневматическая часть: главный привод от безмасленного компрессора и регулятор давления воздуха (2) с фильтром (6);
- электрическая часть: кабели главного выключателя и ножного тумблера совместно с источником для всех навесных устройств (3,4);

В случае наличия дополнительного оснащения /нагреватель воды, сепаратор амальгаму/ расположение элементов на энергоблоке может отличаться от основного варианта.

Энергоблок с нагревателем воды рис. 2а

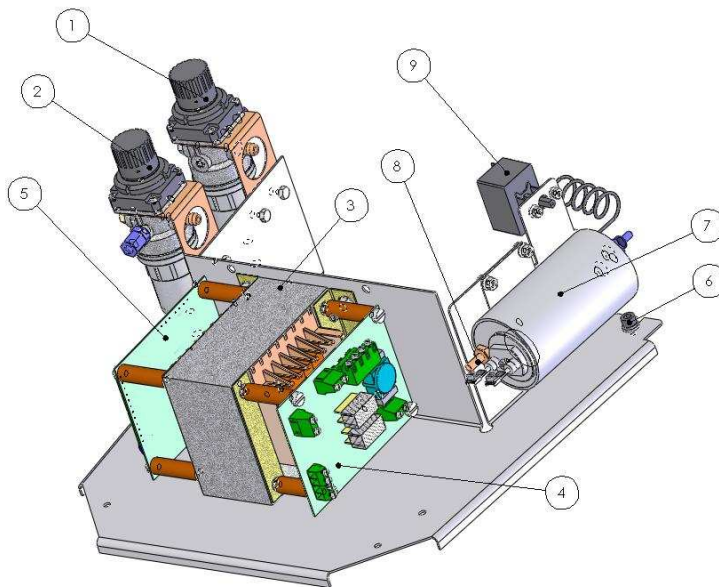


рис. 2а

- 1 – регулятор воздуха
- 2 - регулятор воды
- 3 – трансформатор 9WN 1401.00
- 4 – печатная плата PS-1
- 5 – печатная плата PS – 2 - 2
- 6 – крепежный винт M8
- 7 – напорный нагреватель воды
- 8 – предохранитель
- 9 – регулируемый термостат



Энергоблок для установки с сепаратором Metasys и отсосом рис. 2б

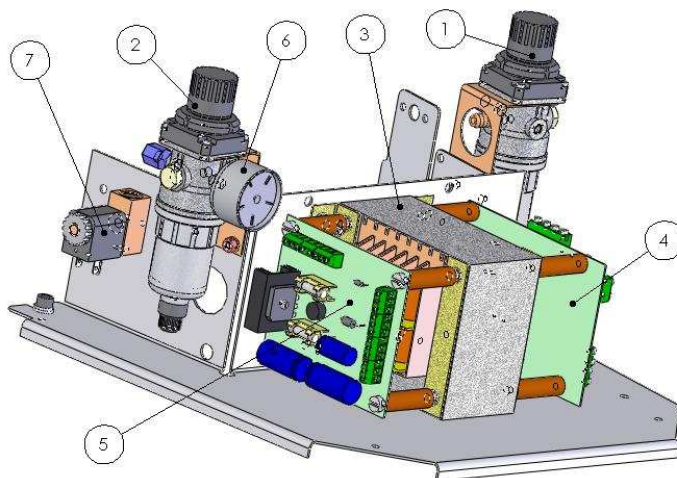


Рис.2б

- 1 – регулятор воздуха
- 2 - регулятор воды
- 3 – трансформатор 9WN 1401.00
- 4 – печатная плата PS-1 печатная плата PS – 2 - 2
- 6 – манометр
- 7 – электромагнитный вентиль хирургического отсоса

Энергоблок – исполнение для немецкого рынка - версия без нагревателя воды - рис. 2с

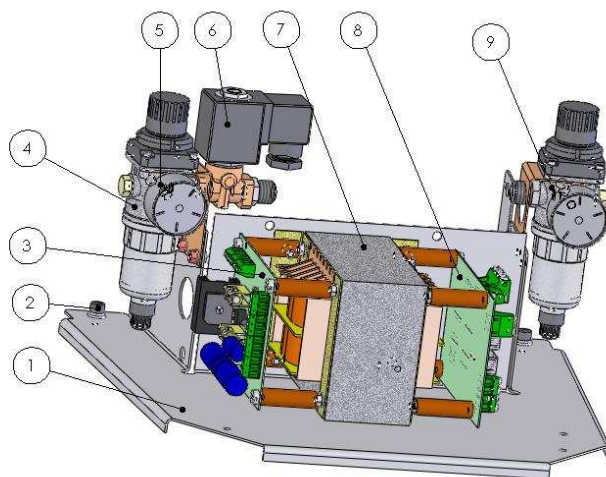


Рис. 2с

СУ в основном исполнении имеет столик с нижним расположением трубок рис. 3, столик с верхним расположением трубок является частью дополнительного оснащения.

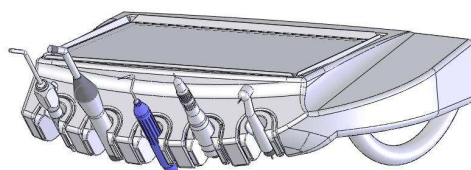


Рис. 3

## Управляющие элементы столика с нижней разводкой трубок- рис. 3а

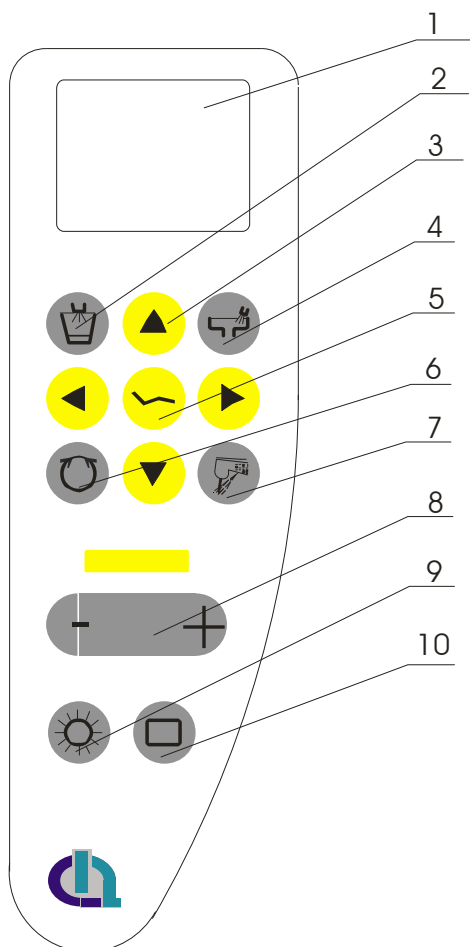


Рис.3а

- 2- кнопка наполнения стакана
- 3- кнопка перемещения кресла
- 4- кнопка ополаскивания миски плевательницы
- 5- кнопка нулевого положения
- 6- переключатель реверса вращения микродвигателя
- 7- кнопка охлаждения инструментов
- 8- регулятор скорости вращения микродвигателя
- 9- включатель галогенной лампы
- 10-кнопка негатоскопа 1

## Управляющие элементы столика с верхней разводкой трубок рис. 3б

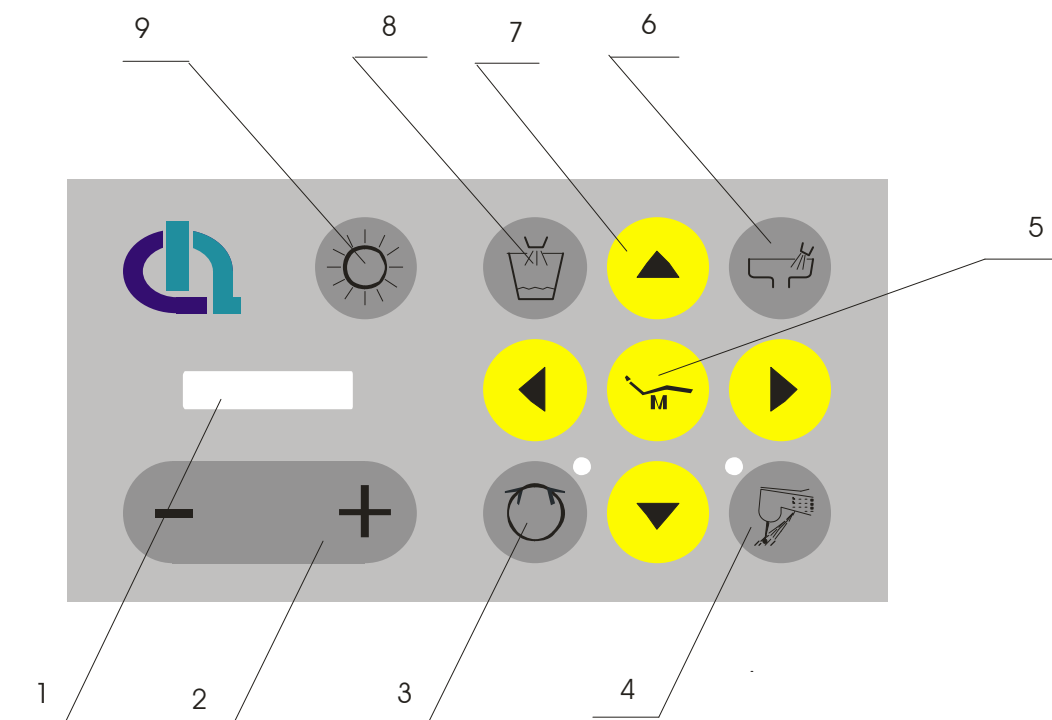


Рис. 3б

- 1- индикация оборотов микродвигателя, или частота вращения устройства для удаления зубного камня
- 2- регулятор скорости вращения микродвигателя
- 3- переключатель реверса вращения микродвигателя
- 4- кнопка охлаждения инструментов
- 5- кнопка нулевого положения
- 6- кнопка ополаскивания миски плевательницы
- 7- кнопка перемещения кресла
- 8- кнопка наполнения стакана
- 9- включатель галогенной лампы

**Регулирующие и управляющие элементы, размещенные на нижней стороне столика рис. 4**

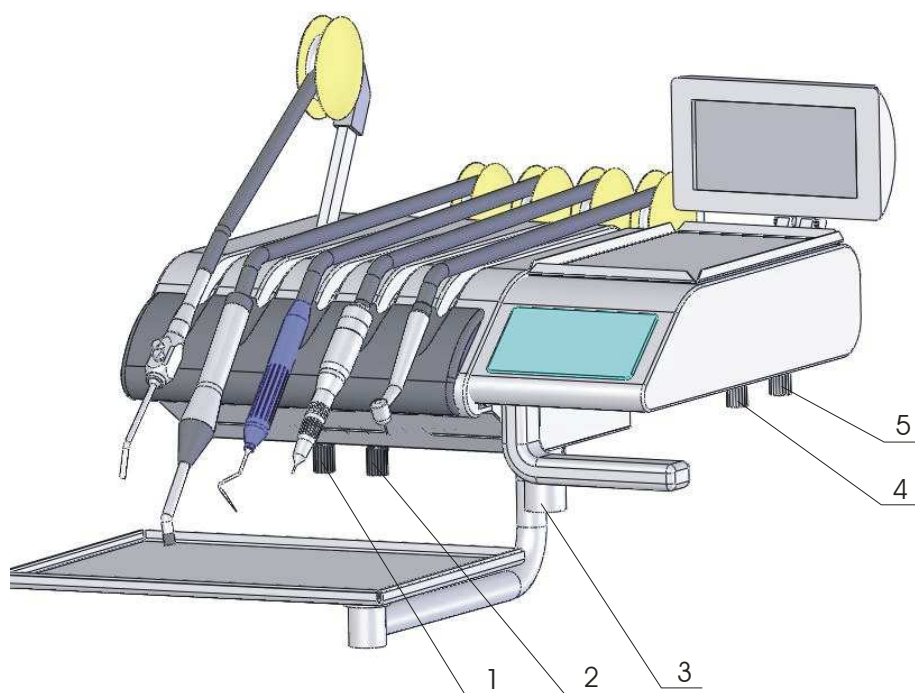


Рис. 4

В обоих вариантах снизу столиков находятся регулировочные вентили воды для охлаждения инструментов (1) и устройства для удаления зубного камня (2). Необходимое количество воды устанавливает врач.

Кроме этого снизу столика имеются и другие элементы, которыми управляет врач: поворотные регуляторы интенсивности термокоагулятора (4) и интенсивности света (5). Эти элементы являются частью дополнительного оснащения установки.

Снизу столика находятся и регулировочные винты для регулировки количества воздуха для охлаждения инструмента. Регулировка количества воздуха выполняется авторизованной сервисной службой.

**Внимание!**

Снизу столика врача расположен сосуд для сбора конденсата из турбинных трубочек (3). После наполнения сосуда конденсатом необходимо выдвинуть сосуд без усилия, конденсат вылить, а сосуд установить на прежнее место.

## Управляющие элементы со стороны ассистента врача - рис. 5

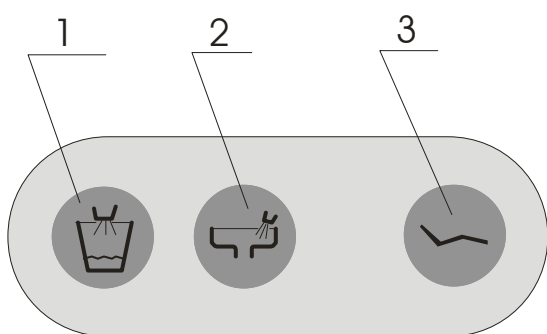


Рис. 5

1. кнопка наполнения стакана
2. кнопка ополаскивания миски плевательницы
3. кнопка нулевого положения

### 4. Основная комплектация

- кресло 652 ZOK с нулевым положением и виртуальным шарниром
- комплектация для трех инструментов /турбина, пульверизатор, микродвигатель/
- поворотная керамическая плевательница
- водяной /воздушный / отсос слюны
- галогенная лампа
- балка-пантограф со столиком с нижней разводкой трубок
- трубка Midwest с четырьмя отверстиями с электрическими контактами
- трубка для микродвигателя P2ED460
- трехходовой пульверизатор
- автономная система подачи воды

### 5. Дополнительная комплектация

- комплектация для третьего ротационного инструмента
- комплектация для четвертого ротационного инструмента
- ультразвуковое устройство для удаления зубного камня
- термокоагулятор
- лампа для полимеризации /встроенная, vstavaná, на батарейках/
- столик с верхней разводкой трубок
- замена трубки микродвигателя на другой тип
- поднос внешней лампы для полимеризации
- дополнительный поднос столика с нижней разводкой трубок
- нагреватель воды
- хирургический отсос на самостоятельном держателе
- пульверизатор ассистента на самостоятельном держателе
- панель ассистента с хирургическим отсосом, пульверизатором и отсосом слюны
- правый откидной подлокотник
- встроенный сепаратор Metasys
- интраоральная камера USB/VIDEO, 24 кадра + держатель монитора + монитор

- многофункциональный ножной переключатель /воздух/ spray, chipblower, управление креслом/
- многофункциональный ножной переключатель /воздух/spray, chipblower, управление креслом, регулировка оборотов микродвигателя/
- встроенный сепаратор MST1-Есо - комплектация для внешнего отсоса
- удлиненная балка панели ассистента
- регулируемая интенсивность света
- переключатель дистиллированная вода / питьевая вода
- обогрев пульверизатора
- управление креслом с ложа

## 6. Техническая характеристика

номинальное напряжение	230 V, 110 V
номинальная частота	(50 – 60) Hz ± 2%
питающее напряжение гал. лампы	12 V
управляющее напряжение	5 V DC
номинальное потребление при 50 Hz	600 VA
класс защиты	I
степень защиты	B
IP	21

- кресло соответствует норме ISO 6875 (стоматологическое кресло пациента)
- масса зубной установки  $155 \pm 5\%$  кг
- кресло рассчитано на нагрузку 185 кг (135 кг пациент + 50 kg навесное оборудование)
- минимальное положение сидения  $350 \pm 20$  мм от пола, измеренное 150 мм от конца сидения
- положение посадки  $480 \pm 20$  мм.
- максимальное положение сидения  $770 \pm 20$  мм..
- основное положение ложа  $15^\circ \pm 2^\circ$  от вертикального положения
- основное положение сидения  $10^\circ \pm 2^\circ$  от горизонтального положения
- отклонение ложа при совместном перемещении с сиденьем  $95^\circ \pm 3^\circ$  от вертикального положения
- отклонение сидения при совместном перемещении с ложем  $10^\circ \pm 2^\circ$  от основного положения
- подголовник устанавливается по высоте на 110 мм
- положение подголовника с непрерывной регулировкой. После освобождения зажимного механизма подголовник можно поворачивать вперед или назад вокруг двух штифтов
- при работе кресла, нагруженного сверху массой в 80 кг, уровень акустического давления не должен превосходить 45 dB (A)
- предполагаемый средний срок безотказной работы 3000 циклов (1 цикл = все перемещения от одного крайнего положения к другому)
- кресло рассчитано на прерывистый режим эксплуатации. Тип загрузки S 3-30% (3 минуты работа –7 минут отдых)
- давление питающей воды (0,25 – 0,5) МПа
- питающее давление воздуха от внешнего компрессора (0,45 – 0,6) МПа
- расход воздуха /без хирургического отсоса/ max.50 л/мин при давлении 0,5МПа
- обороты турбинной насадки (в зависимости от типа) max. 290 000 об/мин
- холостые обороты микродвигателя (в зависимости от типа) max. 30 000 об/мин
- производительность отсоса слюны при давлении 0,25 МПа min. 0,7 л/мин
- яркость галогенной лампы 20 000 Lx
- температура воды для охлаждения и для пульверизатора  $40^\circ \pm 7^\circ\text{C}$



## 7. Упаковка

СУ Chiomega 654 Duet упакована в ящик. При экспортной поставке и кресло упаковано в ящик. Ящик изготовлен из водостойчивой упаковочной фанеры, армированной брусками из хвойных пород дерева. Закрытый ящик через середину перетянут крепежной лентой, на ящик нанесены манипуляционные знаки в соответствии с STN 77 0051, а именно:

- обращаться осторожно – хрупкое
- этим направлением вверх
- не ставить один на другой

## 8. Детали, поставляемые с изделием

Наименование детали	Код для заказа	Кол-во, шт.
Хомут 12 Т 3202		2
Винт 8x60 STN 02 1810.0		2
Шайба 8,4 STN 02 1702.10		2
Соединительная муфта G 1/2“		2
Шпонка 10 мм		2
Грибок		1
Корзинка		1
Форсунка главного зубного пульверизатора		2 1
Форсунка дополнительного пульверизатора /специальное оснащение/		2
Насадка хирургического отсоса / специальное оснащение /		3 1
Насадка отсоса слюны		
Наконечник слива хирургического отсоса / специальное оснащение /		1 1
Инструкция по обслуживанию		
Гарантийный лист		

## 9. Запасные части, поставляемые с изделием

Наименование	Код для заказа	Кол-во, шт.
Предохранитель 3,15		
Предохранитель 6,3А		1
Предохранитель 10 А		1
Лампочка 12V/55W		1
Колпачок для винта		2

В поставку входят и детали, поставляемые в рамках дополнительного оснащения - детали для отстранения зубного камня, сепаратор амальгамы, интраоральная камера, турбина, микродвигатели, насадки для микродвигателей и т. п. Эти позиции, хотя и являются

частью поставки, однако имеют приложенные самостоятельные инструкции по использованию и гарантийные листы.

## 10. Распаковка стоматологической установки

### ПРЕДУПРЕЖДЕНИЕ:

СУ не может эксплуатироваться во взрывоопасных помещениях. Распаковку и монтаж СУ могут производить только лица, имеющие на это разрешение изготовителя.

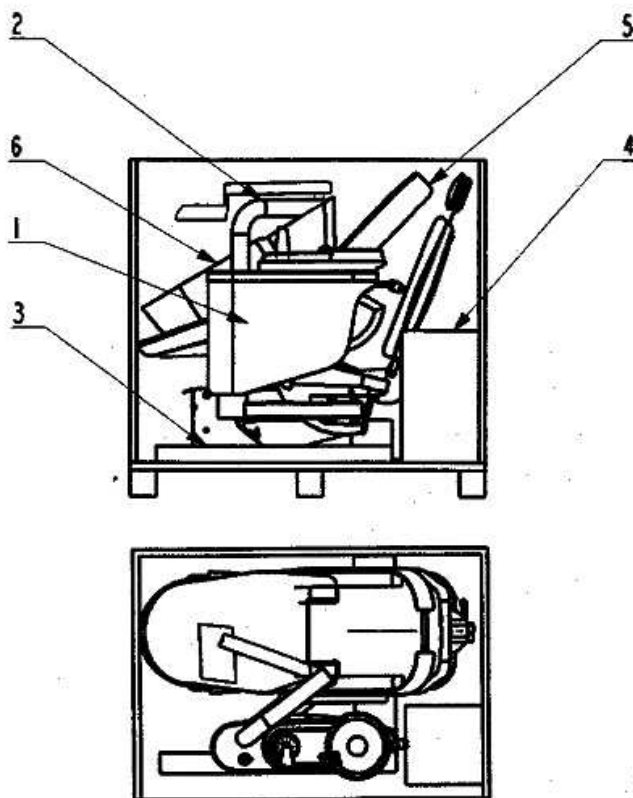
После вскрытия доставленной упаковки проверьте состояние и соответствие запечатанных частей упаковочной ведомости.

СУ транспортируется в транспортной таре частично демонтированной – рис. 2.

В передней части кресла находятся фиксирующие болты, при помощи которых вся СУ крепится к транспортной таре.

Освободим эти болты. Распакуем все части (кресло, установку вместе со столиком и балкой, лампу и стул). СУ вытянем из транспортной тары и передвинем на место монтажа.

- 1 - ZS Chiromega 654 Duet
- 2 - Балка столика
- 3 - Балка лампы
- 4 - Оснастка
- 5 - Стул
- 6 - Нижняя крышка



obr. 2

## 11. Установка СУ

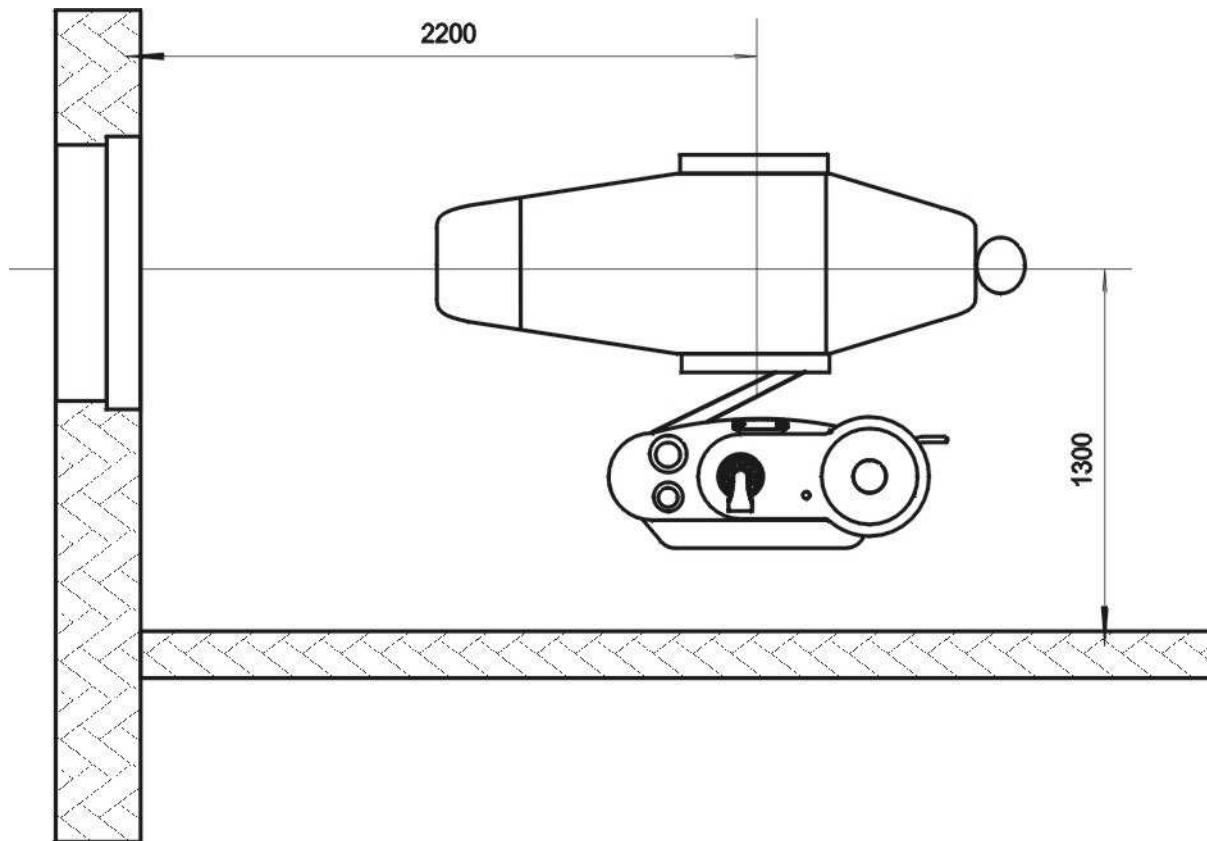


Рис.6

Расположение СУ зависит от планировки стоматологического кабинета и уровня оснащённости его мебелью. Пример размещения установки в кабинете приведен на рис. 6. Указанные размеры соответствуют минимальным рекомендуемым расстояниям удаленности установки от стен помещения.

Основные размеры установки приведены на рис.7

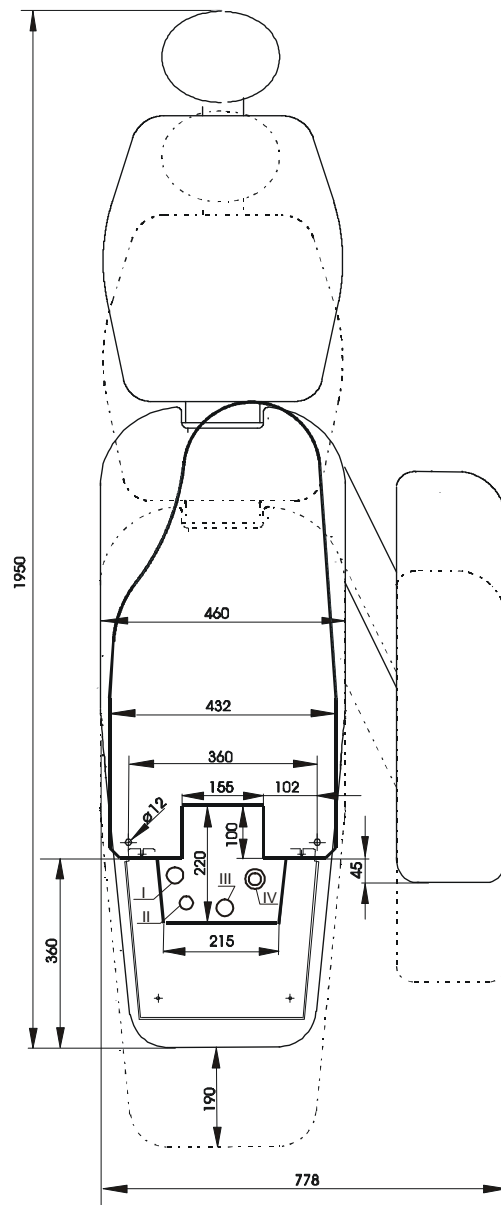


Рис.7

## 12. Присоединение энергии и стока отходов

Все необходимые источники для присоединения к стоматологической установке выводят над полом в месте установки СУ. Общий вид указан на рис. 8

Необходимые источники:

подвод воды (1/2") – I

канализационный сток (внутренний размер  $\phi 40$ ) – II

подвод электрической сети 230V 50 Hz – III

подвод сжатого воздуха (наконечник  $\phi 6$ ) – IV

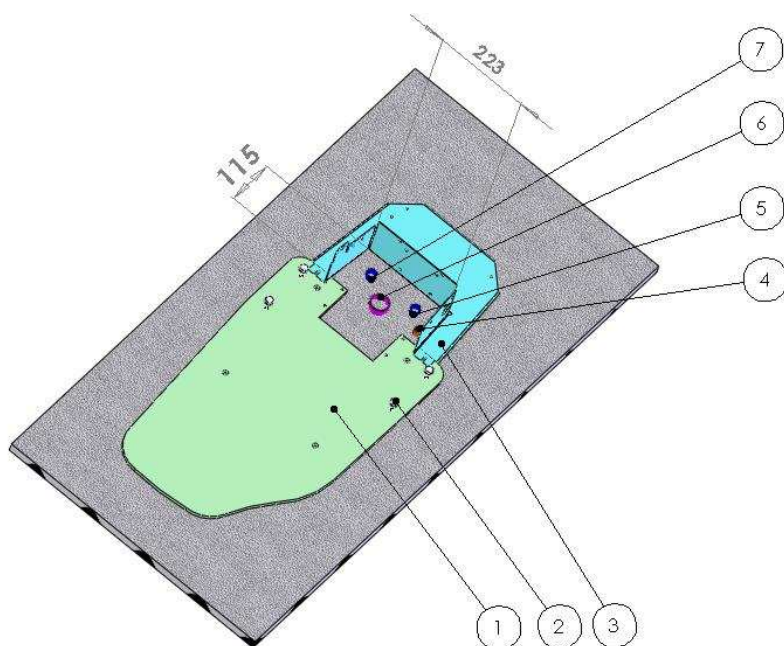


Рис. 8

1-плита основания

2-крепежный винт для пола М 8 х 100

3-энергоблок

4-приводной кабель 3х1,5 мм, 230V, 50Hz – должен быть выведен на высоту не менее чем на 75 см от пола

5-подвод воды – наконечник 1/2", резьба внутренняя, высота от пола 30 мм

6-канализационная труба 40 мм

7-подвод воздуха – наконечник 1/2", резьба внутренняя

## **Подача воды**

На вход водопровода необходимо установить шаровой вентиль, который должен быть легко доступным, чтобы в случае ухода обслуживающего персонала по окончании работы или в случае аварии в водопроводе, можно было остановить подвод воды к СУ и, тем самым, предотвратить неконтролируемую утечку воды в случае неисправности. Перед монтажом рекомендуется проверить свойства воды, особое внимание надо обратить на жесткость воды (образование водного камня).

Поскольку эта проблематика весьма серьезна и зависит от географического расположения, то при твердости воды более 8 немецких баллов, производитель рекомендует, чтобы эксплуатационник обратился в специализированную фирму, и рекомендованное ей оборудование для смягчения воды установил на входе водопровода в СУ.

## **Канализация**

Для канализации наилучшим решением является трубка из PVC диаметром 40 мм, в которую будет заделана сточная трубка установки. Сточная трубка одновременно служит как сифон, поэтому при заделке необходимо сделать петлю.

## **Подвод электрического тока**

От электрического распределительного щита на стене медные электрические провода  $3 \times 1 \text{ мм}^2$ , с соответствующей изоляцией прокладывают в бронированной трубке диаметром 21 мм. Бронированная трубка, которую прокладывают по стене и полу должна отступать 30 мм над полом.

## **Подача воздуха**

Подача воздуха может осуществляться или от централизованной сети, или от внешнего компрессора.

Переходной вентиль воздуха, размещенный на энергоблоке установки, имеет емкость для сбора конденсированной воды.

Изготовитель рекомендует установить выпускной клапан в положение автоматического удаления шлама. В случае, если источником сжатого воздуха служит компрессор без сушки воздуха, необходимо регулярно /в зависимости от относительной влажности воздуха в помещении, где установлен компрессор/ установку выключить и выпустить весь воздух из системы. Если в установке имеется давление, а переходной вентиль переключен в положение автоматического удаления шлама, емкость для сбора конденсированной воды автоматически очистится. В случае использования компрессора без сушки воздуха изготовитель рекомендует выпускать воздух из системы ежедневно.

В случае, если емкость с конденсированной водой не будет вовремя опорожнена, конденсат может проникнуть в контур распределения воздуха в установке, что проявится в виде капель воды в зубном пульверизаторе при сушке воздухом, или в виде воды в роторе турбинной насадки.

## **Предупреждение.**

К месту подвода коммуникаций можно подвести и другие коммуникации для дополнительного оснащения, например, для внешнего отсоса, центральное управление, мультимедиаальный кабель и др. Размещение и подвод этих коммуникаций необходимо предварительно согласовать с авторизованным сервисным центром.

В случае монтажа установки с встроенным нагревателем воды, необходимо перед подключением кабеля нагревательного элемента наполнить емкость нагревателя водой. В противном случае возможно перегорание нагревающей спирали.

### **13. Анкеровка кресла**

Так как кресло является несущим элементом всей зубной установки, то основание кресла должно быть тщательно закреплено к полу при помощи двух прихватов и болтов, которые поставляются вместе с СУ. Установочные размеры для крепления кресла указаны на рис. 5. Внимание - установка имеет в основании два просверленных отверстия для крепления. Для крепления собственно используется только по одному отверстию с каждой стороны. Резервные монтажные отверстия сделаны на случай, если главное монтажное отверстие совпадает с местом, где в полу имеются выводы коммуникаций.

В полу просверлить два отверстия диаметром 12 мм, вставить в них прихваты и болтами привинтить основание кресла к полу. На консоли кресла имеется винт М5, который необходимо с помощью провода соединить с металлическими частями, находящимися вблизи с целью создания дополнительной защиты от короткого замыкания в соответствии с STN 34 1010, ч. 91 и 92.

### **14. Монтаж галогенного светильника**

Продеть кабель лампы через отверстие втулки в стойке СУ.

Вставить штифт лампы во втулку.

Кабель лампы присоединить на клеммы 204 и 205 клеммной коробки

### **15. Монтаж компонентов плевательницы**

Из коробки с запасными частями достать ситечко плевательницы, грибовидную крышку и установить их на соответствующие места плевательницы.

### **16. Монтаж компонентов кресла**

Поднять кресло на максимальную высоту.

Из ящика достать стул и привинтить его при помощи центрального винта к верхней части кожуха кресла. Привинтить переднюю часть подстоляного кожуха.

Продеть кабель главного выключателя в отверстие в крышке энергоблока и присоединить его к трансформатору.

Привинтить заднюю часть крышки энергоблока.

Переднюю часть крышки энергоблока при помощи винта прикрепить к креслу.

### **17. Регулировка давления воздуха и воды**

Давление воды и воздуха устанавливаются на заводе производителем, и не рекомендуется менять эти установки. После монтажа инструментов можно настроить расход охлаждающего воздуха и воды дроссельными вентилями, расположенными снизу столика, а для пульверизатора - дроссельными элементами внутри столика. В случае, если установка оснащена воздушными двигателями или турбинными трубками типа Midwest и Borden, к столику монтируется один или несколько дополнительных редуцирующих вентилях, при помощи которых настраивается давление отдельно для турбины типа



Midwest, Borden и воздушного микродвигателя. Регулировки давлений редукционными вентилями выполняются исключительно специалистами авторизованного сервиса.

## **18. Акт приемки**

Установленный порядок и стране производителя требует перед вводом установки в эксплуатацию проведения контроля оборудования контролером и оформление акта приемки.

## **19. Уход за изделием**

### **ПРЕДУПРЕЖДЕНИЕ!**

Изделие может обслуживать только лицо, **имеющее подтверждение** об ознакомлении с настоящей инструкцией по эксплуатации и методикой применения данного изделия. Обслуживающий работник ни в коем случае не может затрагивать внутренние части изделия. После открытия главного вентиля на входе воды и включения главного выключателя установка готова к работе.

Изготовитель не несет ответственности за ущерб, причиненный в результате не правильного использования изделия.

### **Уход за турбинной насадкой (ТН)**

После снятия турбины с держателя и нажатия ножного переключателя турбина запускается в работу вместе с охлаждением. Регулировка количества жидкости и воздуха производится поворотом валика дроссельного вентиля на дне столика. Поворот в направлении против часовой стрелки приводит к увеличению расхода. Включение и выключение охлаждения водой выполняется кнопкой на крышке столика иои при помощи ножной педали. В случае, если установка оснащена дополнительной функцией Chipblower, кнопка переключения этой функции располагается слева от ножной педали.

Обслуживание ТН необходимо выполнять в соответствии с Инструкцией по эксплуатации, которая находится в коробке с ТН.

### **Уход за микродвигателем и насадкой микродвигателя**

После снятия микродвигателя с держателя он готов к работе. Управление микродвигателем производится ножным переключателем, аналогично, как и у насадки микродвигателя можно выбрать режим с охлаждением либо без охлаждения при помощи кнопки охлаждения инструментов на столике, либо с помощью правой или левой педали ножного управления. Требуемое количество оборотов устанавливается кнопками + - на крышке столика, а в случае, если установка оснащена ножной регулировкой, то левы джойстиком ножного управления. Обороты можно непрерывно изменять в диапазоне от 3000 до 30 000 мин<sup>-1</sup>. Способ регулировки охлаждения точно такой же, как и для турбины. Если установка оснащена двумя микродвигателями, то для каждого из них независимо можно выбрать требуемое количество оборотов.

Реверс направления вращения микродвигателя выполняется при помощи кнопки реверса. Реверс рекомендуется выполнять при остановленном микродвигателе, в противном случае сокращается срок его службы.

## Обслуживание комбинированного зубного шприца.

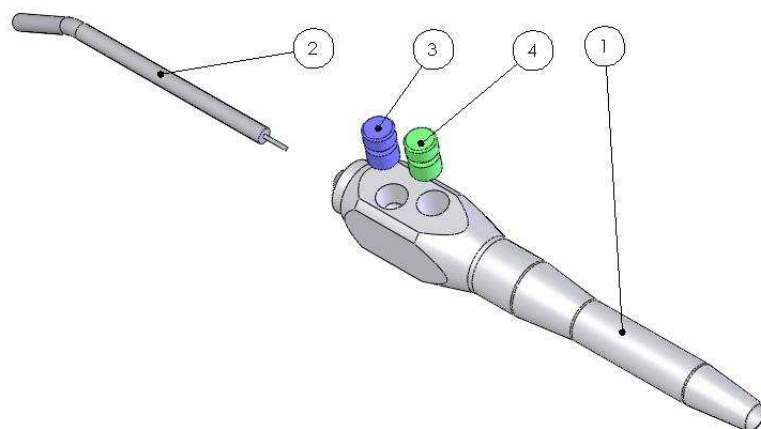


Рис. 9

- 1 – корпус шприца
- 2 – сопло
- 3 – кнопка воды
- 4 – кнопка воздуха

Кнопками воды и воздуха регулируется количество воды и воздуха в сопле шприца. Сопло шприца- съемное, для его снятия необходимо нажать на круговое кольцо, в котором закреплено сопло. При установке сопла в корпус пульверизатора поступайте точно также, сначала необходимо нажать на кольцо, а потом вставить сопло.

По специальному требованию можно добавить к установке пульверизатор с постоянным подводом теплой воды.

## Обслуживание скалера (дополнительное оснащение)

После снятия скалера с держателя и нажатия на ножной переключатель Скалер включается для работы вместе с охлаждением. Способ регулировки охлаждения точно такой же, как и у турбины. Регулировка и индикация скорости вращения точно такая же, как и у микродвигателя. Электроника установки имеет две независимые памяти. В случае, если установлены одно устройство удаления зубного камня и один микродвигатель, то каждый из них работает независимо. Если в дополнительном оснащении появится еще один микродвигатель, то его настройки копируют настройки скалера.

## Уход за галогенной лампой

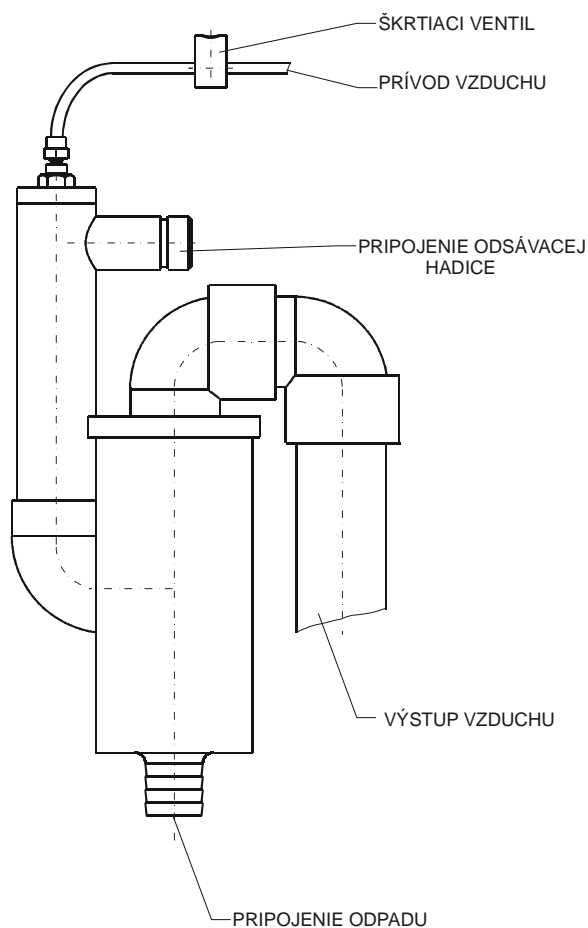
Лампа имеет главный выключатель на задней стороне головки. На короткое время лампа включается и выключается кнопкой на управляющей панели столика врача.

В дополнительном оснащении может быть установлен главный двухпозиционный выключатель. Позиция I - выбирает полное освещение, позиция II - непрерывная регулировка освещения, которая устанавливается поворотным потенциометром на задней стороне столика.

## Уход за отсосом слюны

На конце трубки отсоса слюны имеется пластиковая емкость. При снятии отсоса слюны с держателя включается электромагнитный клапан отсоса. После установки отсоса в держатель, отсос прекращается. Отсос слюны поставляется в водяном исполнении или воздушном исполнении. Расход воздуха в воздушной версии - около 15 литров в минуту

## Уход за хирургическим отсосом



ДРОССЕЛЬНЫЙ ВЕНТИЛЬ  
ПОДВОД ВОЗДУХА  
ПОДСОЕДИНЕНИЕ ОТСАСЫВАЮЩЕЙ ТРУБКИ  
ВЫХОД ВОЗДУХА  
ПОДВОДУДАЛЕНИЯ ОТХОДОВ

Рис. 10

### **Технические характеристики хирургического отсоса :**

Расход воздуха при максимальном разрежении : 750 мм H<sub>2</sub>O- 40 л/мин

Хирургический отсос является частью дополнительного оснащения. Его обслуживание проводится подобно обслуживанию отсоса слюны.

### **ПРЕДУПРЕЖДЕНИЕ**

В связи с относительно большим расходом воздуха необходимо использовать отсос только в сочетании с компрессором, который обеспечивает необходимое количество воздуха для турбины, воздушного отсоса слюны и хирургического отсоса одновременно. Производитель рекомендует компрессор с производительностью 150 л/мин.

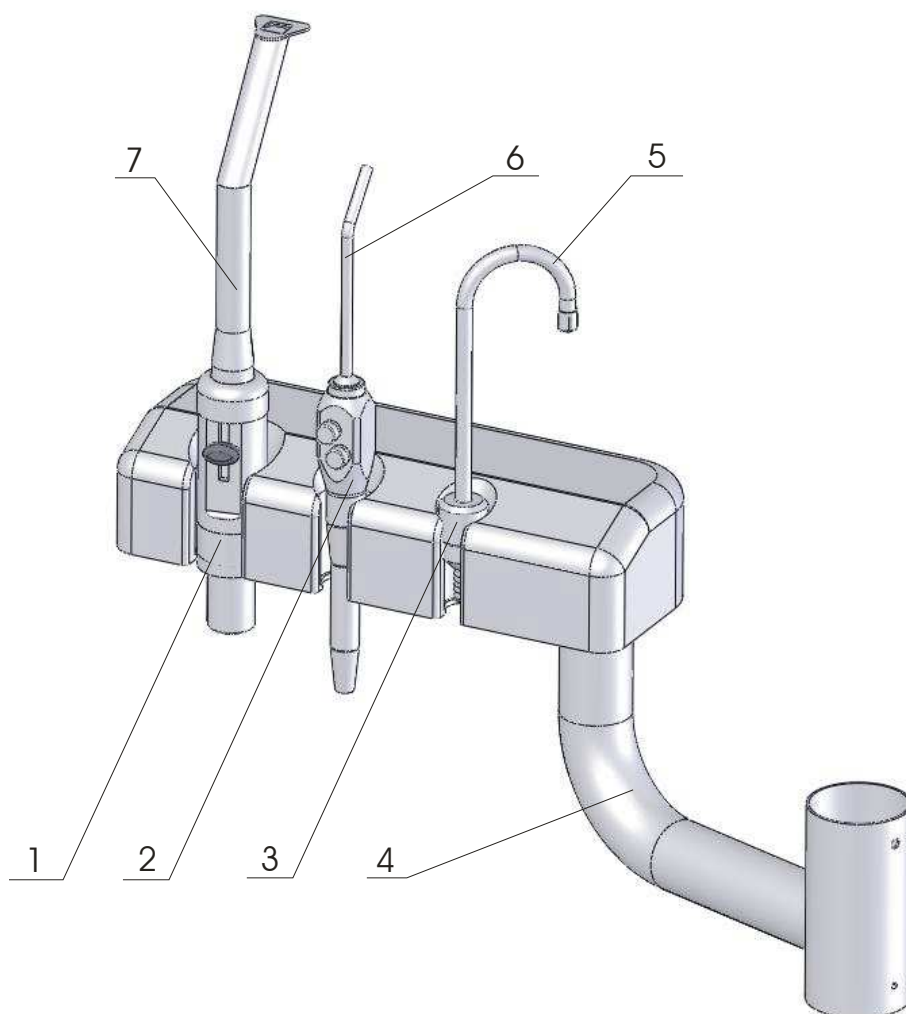


Рис. 11

- 1- наконечник трубки отсоса
- 2- зубной пульверизатор
- 3- наконечник трубки отсоса слюны
- 4- балка панели ассистента
- 5- патрубок отсоса слюны
- 6- мундштук пульверизатора
- 7- патрубок хирургического отсоса

Трубка хирургического отсоса с патрубком находится либо на самостоятельном держателе или на панели ассистента. Панель ассистента может быть оборудована хирургическим отсосом, комбинированным зубным пульверизатором, или другим оснащением по специальному заказу. Уход за отсосом такой же, как и для отсоса слюны.

Наконечники отсоса слюны - одноразовые. Наконечники хирургического отсоса могут стерилизоваться.

Мундштук пульверизатора может стерилизоваться.

В случае, если установка присоединена к внешнему отсосу, используется закрывающийся наконечник трубки хирургического отсоса /или отсоса слюны/ .

### **Уход за креслом**

Кресло имеет четыре программируемые положения плюс - нулевое положение. После включения кресла оно перемещается в крайние положения для считывания координат, а затем остановится в положении, соответствующем кнопке со стрелкой направления - вниз. Программирование положений кресла производится следующим образом. После нажатия и удержания более 2 секунд любой кнопки управления креслом со стрелками направления, кресло / сиденье, опора/ перемещается в направлении стрелки. Нажатием и удержанием конкретных кнопок со стрелками направления установим кресло в нужное положение. Выбранное положение запомнится для любой выбранной кнопки после долгого /более 2 сек./ нажатия средней кнопки, а затем краткого /0,4 сек./ нажатия кнопки с выбранным направлением, для которой хотим записать выбранное положение. Интервал между освобождением средней кнопки и нажатием кнопки выбранного положения не должен быть более 2 секунд, иначе программа не запишется. Перемещение кресла в нулевое положение вызывается кратким /0,4 сек./ нажатием средней кнопки.

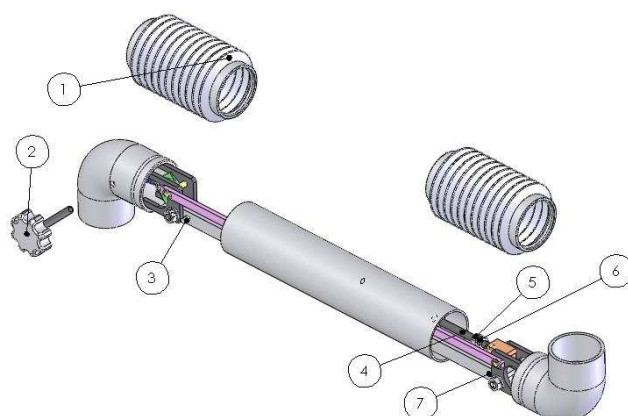
В конечных положениях все перемещения прекращаются, даже, если держать кнопку постоянно нажатой.

### **Уход за подголовником**

Установку подголовника по высоте можно выполнить, потянув или надавив на него рукой в направлении параллельном спинке кресла. Установленное положение сохраняется при помощи тормоза. Подголовник возможно после освобождения поворотного винта механизма установить в требуемое положение (наклонить вперед или назад) и затягивание винта положение сохранить.

Рекомендуем устанавливать высоту и наклонять подголовник без нагрузки.

## Уход за балкой пантографа рис. 12



- 1 – пыленепроницаемое уплотнение
- 2 – фиксирующий винт положения столика
- 3 – установочный стержень
- 4 – регулировочный винт
- 5 – регулировочная гайка М8
- 6 - контргайка М8
- 7 – установочный стержень

Рис.12

Балка пантографа регулируется при помощи фиксирующего винта 2 . Балансировка, произведенная производителем, может не соответствовать действительной нагрузке в практике. Настройку балансировки можно выполнить переустановкой регулировочной гайки 5.

## Управление функциями установки при помощи ножного управления - рис. 13

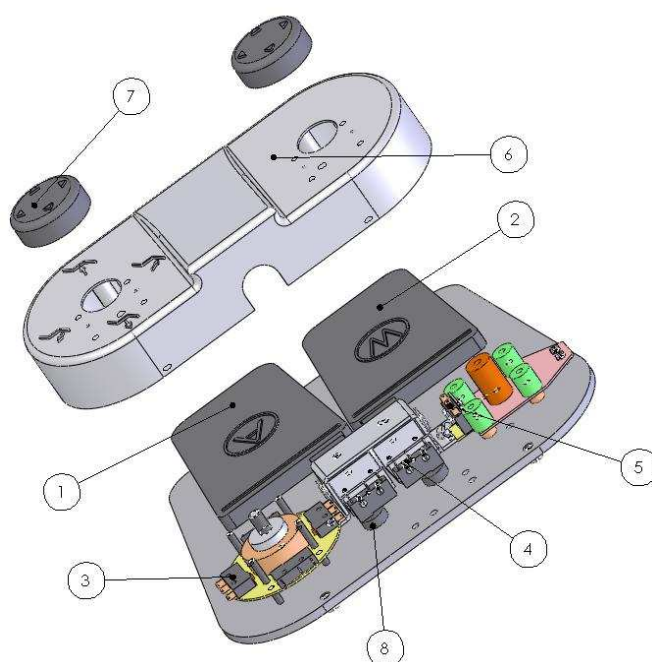


Рис. 13

- 1 – педаль воздуха
- 2 - педаль воды
- 3 – микропереключатель OMRON для установки положения кресла
- 4 – микропереключатель OMRON включения педали воздуха или воды
- 5 – микропереключатель OMRON включения педали для chiplow или нулевого положения кресла
- 6 – пластмассовая крышка ножного переключателя
- 7 – кнопка управления
- 8 – контактная резинка

После взятия инструмента /турбины, микродвигателя/ с держателя и нажатия педали 1 выбирается режим работы без охлаждения. Нажатием педали 2 выбираем режим работы с охлаждением инструментов. Кнопкой джойстика 7 управляем перемещениями кресла. Кратковременным перемещением джойстика вызываем записанную программу, продолжительным нажатием джойстика перемещаем кресло в нужное положение. Левая кнопка служит как переключатель перемещения кресла в нулевое положение. В случае установки с функцией Chipblower служит кнопка на включение этой функции. Нулевой положение в этом случае возможно только со столика врача или спинки кресла /дополнительное оснащение/.



Версия ножного управления функцией регулировки оборотов имеет два джойстика: правым джойстиком управляются функции кресла, а левым в направлении влево - снижаются обороты микродвигателя, в направлении вправо - обороты повышаются. Перемещение джойстика в направлении вперед переключает функцию Chipblower, перемещение в направлении назад переключает нулевое положение кресла.

### **Аварийный выключатель**

Нижняя крышка кресла (1) см. рис. 14 имеет функцию аварийного выключателя. Если при перемещении кресла вниз произойдет касание крышки и какого-либо препятствия (например, нога обслуживающего персонала), то перемещение мгновенно прекратится. После устранения препятствия кресло снова готово к дальнейшей работе.

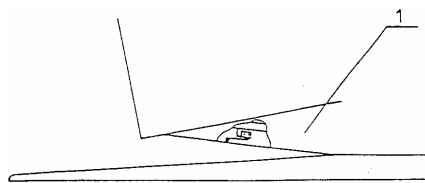


Рис. 14

### **ПРЕДУПРЕЖДЕНИЕ!**

После завершения работ с СУ необходимо при помощи выключателя отключить СУ от электрической сети и закрыть главный подвод воды при помощи соответствующего вентиля. В случае, если компрессор не подключен к контуру электросети СУ, то необходимо выключить и компрессор!

## **20. Сервис обслуживающим персоналом**

Сервис обслуживающим персоналом включает выполнение следующих видов работ:

- постоянно содержать в чистоте корзинку в отстойнике плевательницы;
- после завершения работы с СУ промойте трубки отсоса слюны дезинфекционным раствором;
- некоторые лекарства или химикаты, используемые в зубо врачебной практике, при длительном воздействии могут повредить лакированные поверхности или пластмассовые детали. Поэтому важно регулярно чистить СУ салфеткой, пропитанной негорючим чистящим средством, а затем протирать досуха. При этом в установку не должна попасть вода;
- головку лампы лучше всего чистить мягкой фланелевой салфеткой с чистящим раствором в выключенном состоянии.
- уход за турбиной и насадками описан в соответствующей инструкции, который поставляется вместе с турбиной и насадками. В инструкции описана также и замена сверла и зажима.

## **21. Профессиональное периодическое обслуживание (сервисное обслуживание)**

**Через каждые 6 месяцев необходимо выполнить следующие работы:**

- проверить и устранить нечистоты из воздушного и водяного фильтров. Фильтрующие вставки вычистить или заменить.

- проверить и, в случае необходимости, подрегулировать рабочие давления воды и воздуха
- удалить содержимое сифона (амальгам и другие нечистоты)
- проверить отсутствие повреждений электропроводки, соединений и распределительных трубок воды и воздуха. Одстранить возможные загрязнения открывающихся блоков (стойка, столик)
- проверить правильность функционирования регулировочных и управляющих элементов
- проверить механизм перемещения, сдвига и ложа
- проверить ограничения зазора механизма перемещений кресла

**Полный контроль технического состояния кресла выполняется сервисным техником один раз за 3 года.**

## **22. Очистка, дезинфекция и стерилизация изделия**

Чистка изделия производится влажной салфеткой с использованием негорючих чистящих средств. При чистке необходимо следить, чтобы вода не попала внутрь изделия. Все части изделия тщательно вытирают и полируют сухой фланелевой салфеткой.

Для ежедневной чистки и обслуживания сточного трубопровода и отсосов можно применять только утвержденные дезинфицирующие средства, /например, AlproJet/, которые не содержат фенолы, альдегиды, фосфаты и хлор. Использование хлорсодержащих средств может привести к опасным реакциям такого средства с материалами, используемыми в зубоврачебной практике. Результатом реакции может быть выделение сильно ядовитого хлора, ртути и других агрессивных веществ. Они могут привести к порче отделки, коррозии и разложению пластмассовых деталей. Испарения таких веществ в воздухе могут серьезно угрожать или повредить здоровье человека.

В стерилизаторах с горячим воздухом и паровых стерилизаторах можно стерилизовать:

- сопла пульверизатора
- наконечники для устранения зубного камня
- металлический сифон отсоса слюны
- турбина
- насадки

## **23. Транспортировка**

СУ необходимо транспортировать в крытых транспортных средствах без значительной тряски при разрешенной температуре от  $-20^{\circ}\text{C}$  до  $+70^{\circ}\text{C}$ , относительной влажности до 80%, причем должно быть исключено воздействие агрессивных сред.

## **24. Хранение**

Установка должна храниться в сухих помещениях с максимальной относительной влажностью до 80% при температурах от  $-5^{\circ}\text{C}$  до  $+50^{\circ}\text{C}$ , причем должно быть исключено воздействие агрессивных сред.

## **25. Ремонт**

Гарантийный и послегарантийный ремонт должны производиться соответствующим сервисным центрам, специалисты которого прошли обучение у производителя.

Заграницей - наименование и адрес организации, которая должна выполнять ремонт, требуйте от поставщика оборудования.

Эксплуатационный журнал - Производитель рекомендует делать записи о ремонте и регламентном контроле изделия.

### **ПРЕДУПРЕЖДЕНИЕ!**

Неисправности оборудования, вызванные неграмотным обслуживанием, намеренным повреждением или не выполнением рекомендаций, приведенных в инструкции по эксплуатации, не могут быть признаны в качестве предмета гарантийной рекламации.

## **26. Ликвидация оборудования**

Законы в стране производителя относят зубоорубочные установки к оборудованию, которое может нести возможный риск заражения.

По этой причине для ликвидации установку необходимо передать специализированной фирме.